

## mabe製冷凍冷蔵庫仕様・外形寸法図

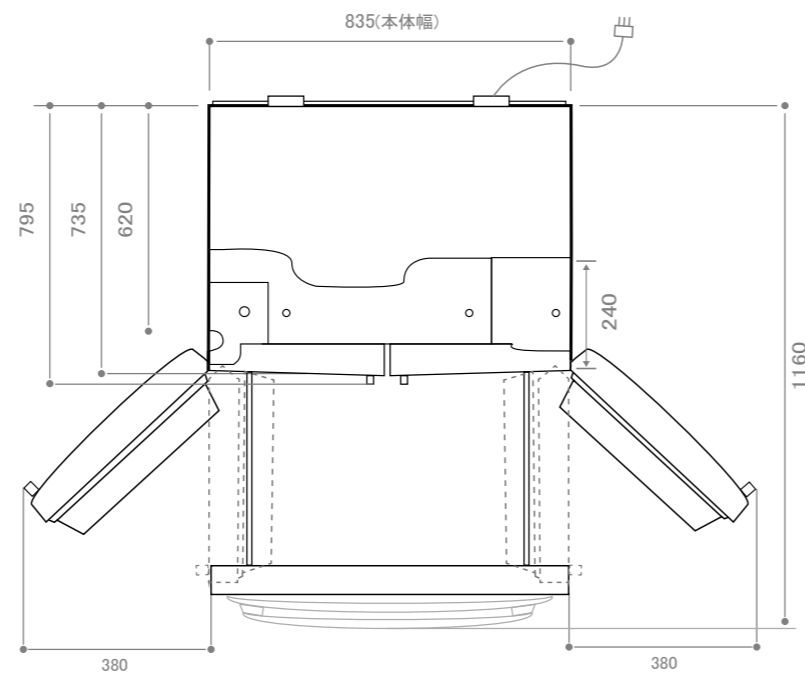
### 型式 IWO19JSSS

### 仕様

型式名		IWO19JSSS	
材質	外装	本体:鋼板 (エナメル焼付け/チヤコルグレー) ドア:ステンレス	
	内装	ABS樹脂	
質量(kg)		115kg	
外形寸法(mm)	幅・奥行・高さ	840 × 795(735) × 1775	
	扉を開けた時の最大奥行	1160	
	搬入時最小幅高	670 × 1755	
定格内容量(L)	総内容積	527	
	冷凍室	142	
	冷蔵室	385	
電気定格	相・電圧・周波数	単相・230V 50Hz/60Hz	
	消費電力	電動装置	140
		電熱装置	150
		霜取装置	269
年平均の消費電力量・50Hz/60Hz (kWh/年)		263 / 263	
冷媒種(充填量)		R600a(54g)	
冷却方式		冷気循環方式(間接冷却)	
冷却時の霜取	方式	強制	
	操作	自動開始・自動終了	
	蒸発	強制	
アイスメーカー	設備	庫内ディスペンサー付(冷水)	
	接続口管径	1/4インチ・オスネジ	
設置方式	ビルト・イン	可	
	ローラーキャスター	付(アジャスター付)	
霜付防止方法		コンデンサー・ループ式	
ドア閉鎖		マグネット・ガスケット	
断熱材		ウレタン・フォーム(シクロペンタン)	
備考	純正の昇圧トランスを接続して使用すること。 飲料水源(上水道)とだけ接続すること。		

※ご注意  
自動製氷器(アイスメーカー)およびディスペンサーが標準装備されています。  
冬季凍結の恐れのない場所に据え付けてください。  
凍結の恐れのある場所にやむを得ず据え付ける場合は、断熱材やヒーター追加等凍結防止対策を施してください。また、水抜きも行ってください。

上面図

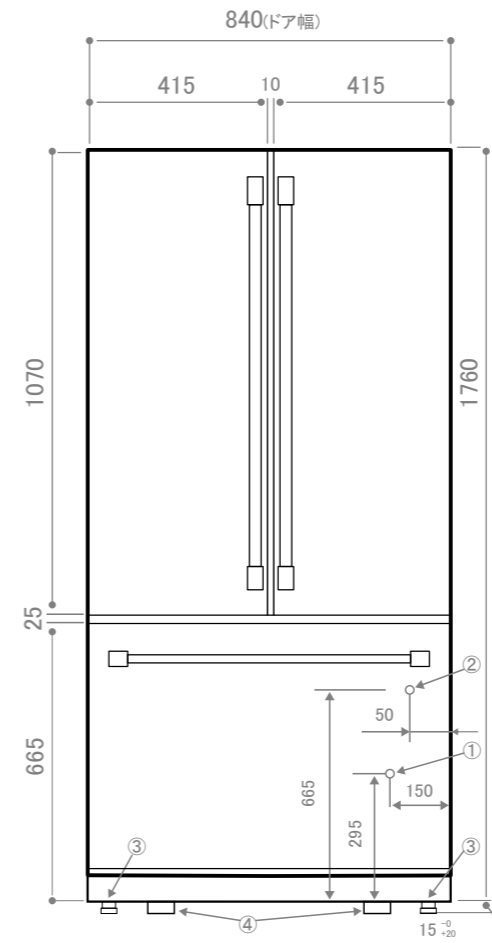


※トランス(TK0054)の外形寸法:幅125mm×奥行140mm×高さ140mm  
※必要最小放熱スペース(壁面より)  
上面:25mm(ヒンジより)/両側面4mm/背面30mm-(側面か背面に給水バルブスペース必要)

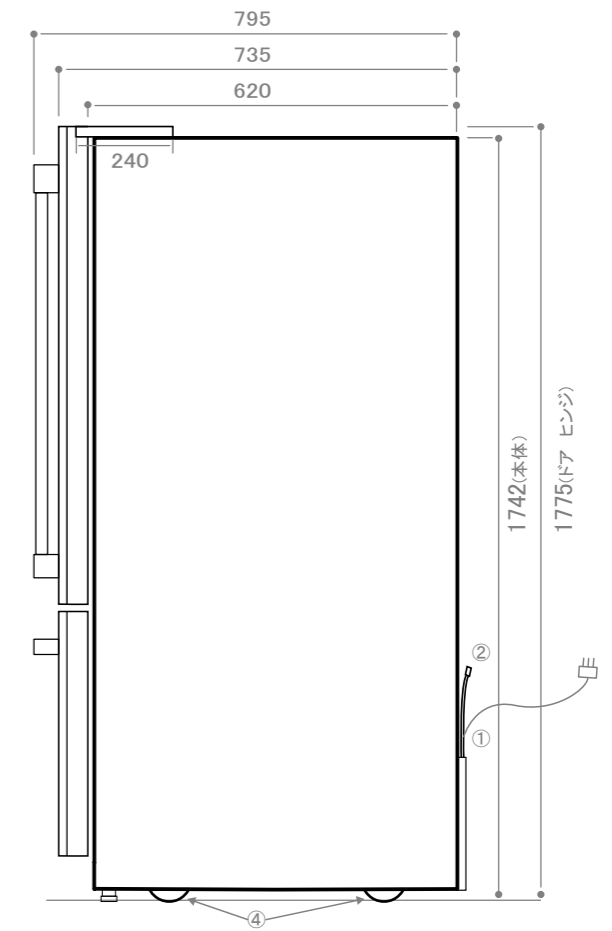
### アイスメーカー仕様

水圧	(MPa)	0.15-0.60
1回の使用水量	(cc)	90-100
1回にできる氷の量	(g)	90-100
24時間に出来る氷の平均量	(kg)	1.0-1.2
氷の出来る時間	(分)	90-120
注)このアイスメーカーは、本体の温度が-10°C以下 になりませんと動作いたしません。		

正面図



側面図



\* 給水バルブは、必ずお客様ご自身で開閉できる位置に設けてください

No.	部品名	個数
①	電源コード(後面) 1.8m	1
②	アイスメーカー配管接続口(後面)1/4"オスネジ [接続後、配管留め金具に固定]	1
③	前脚調整キャスター 15 <sup>-0</sup> / <sub>+20</sub> mm	2
④	前後固定ローラー 15mm	4