

CAUTION!

MOEBE

WALL MILLOR
www.moebe.dk

MOEBE (ムーベ) は、2人の建築家と1人の家具職人が2014年に創業した、デンマークのプロダクトブランドです。
緻密な構造とミニマリズムを妥協なく追求し新たな機能性を持つアイテムは、より良いライフスタイルを創る上での可能性を広げてくれます。

HOW TO ASSEMBLE — 組み立て方

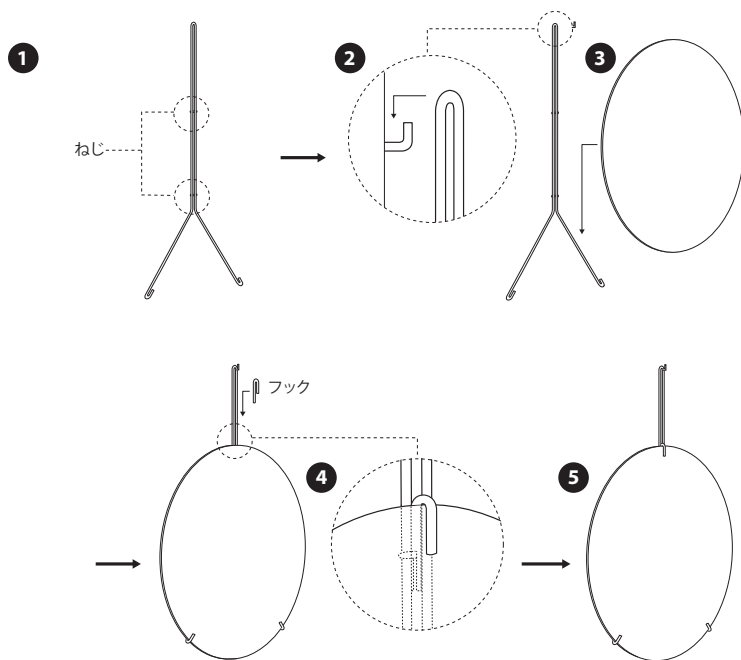
同梱物：ミラー1枚、フレーム1点、ねじ1本、フック1点

*アンカープラグは同梱されておりません。

- 1 フレームがねじで固定されていることを確認してください。
- 2 付属のねじ、あるいは壁面の素材に応じたねじを壁に取り付けてください。ねじがしっかりと壁に固定されていることを確認し、フレームを設置してください。なお、壁によって適切なアンカープラグをご使用ください。
- 3 壁に固定されたフレームにミラーを設置してください。
- 4 ミラーの落下を防ぐため、付属のフックをミラー上部中央から差し込み、ミラーを固定してください。ミラー裏側でねじの上部にフックが引っかかっていることを確認してください。
- 5 完成。ムーベのウォールミラーを安全にお楽しみください。

お取り扱い時の注意事項

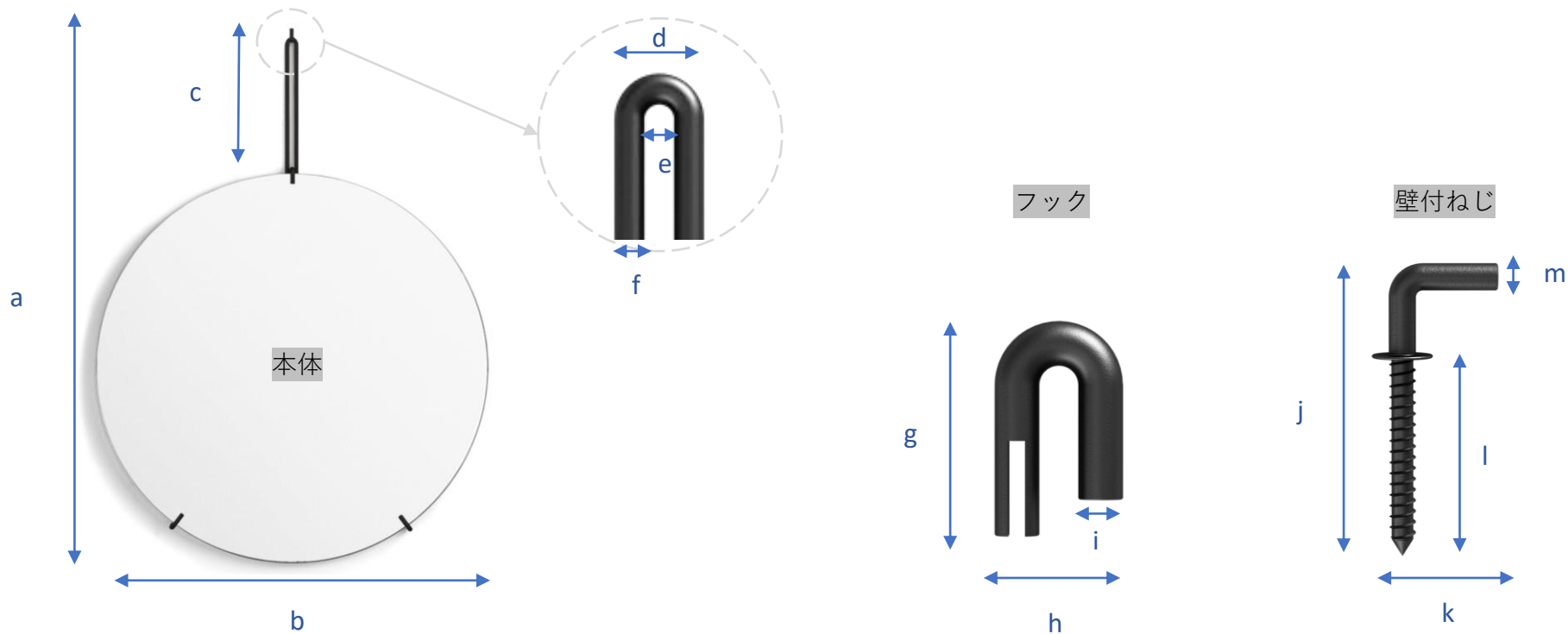
- 安全の為、必ず①-⑤の設置順序をお守りください。
- パーツの組み立ては、安定した平らな場所で行ってください。
- ミラーの重量（右記）に適したねじをご使用ください。
- 付属のねじは木工用の為、壁の素材に適したねじをご使用ください。
- 商品を壁面に取り付け後、下から上への衝撃が生じた場合、本体がフックから外れ落下や破損する恐れがございます。
- ミラーの落下・転倒を防ぐため、必ず水平に取り付けてください。
- ミラー部分に手をかけるなど体重をかけることはお止めください。
- 製品の特性上、パーツのカット部分が鋭利な作りになっております。怪我をなさらないようお取り扱いには十分にご注意ください。
- 小さなお子様のご使用する場合は、保護者のもとで使用してください。



重量 Ø70: 6,5 kg Ø50: 3,3 kg Ø30: 1 kg

《商品に関するお問い合わせ》MOEBE (ムーベ) 日本総代理店 株式会社 NOMAD

E-mail info@nomadinc.jp Tel. 03 64071073 www.nomadinc.jp



サイズ一覧

<単位：mm>

	重さ	本体						フック			壁付ねじ			
		a	b	c	d	e	f	g	h	i	j	k	l	m
Φ30cm	1kg	450	300	150	15	5	5	22	15	5	37	19	25	4
Φ50cm	3.3kg	685	500	185	19	6	6	30	19	6	37	19	25	4
Φ70cm	6.5kg	945	700	245	23	8	8	38	23	8	45	16	28	4