



単位：mm

冷凍冷蔵庫仕様・外形寸法図

型式 KRS5176

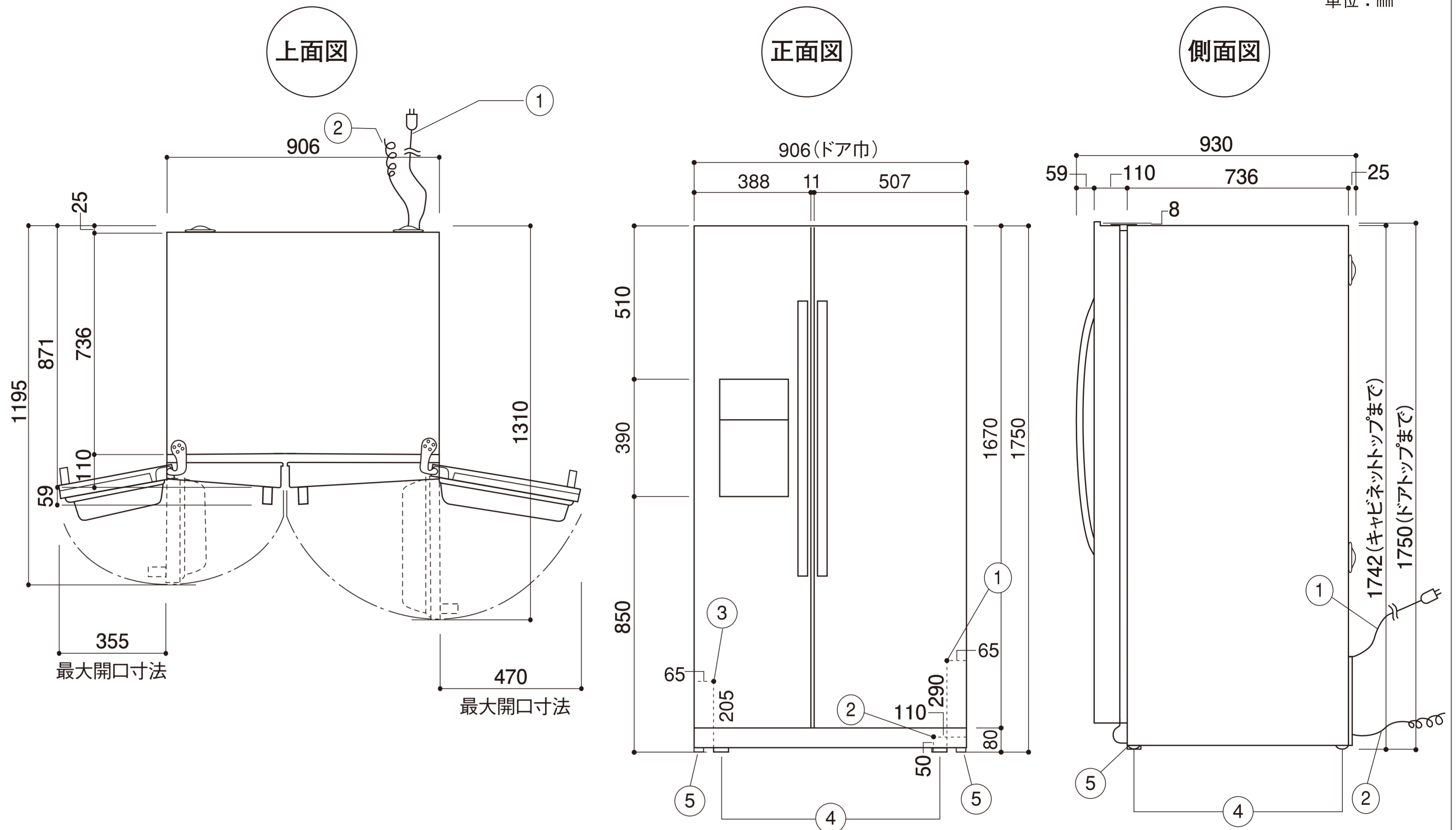
仕 様

質 量 (kg)	129		
外 形 寸 法 (mm)	幅・奥行・高さ	906×930(871)×1750()内ハンドルを除く	
	扉を開けた時の最大奥行	1310	
	搬入時最小幅高	795×1780	
定 格 内 容 積 (L)	総 内 容 積	751	
	冷 凍 室	280	
	冷 蔵 室	471	
電 気 定 格	相・電圧・周波数	単相・100V/50Hz又は115V/60Hz	
	消費電力 (W)	電動機	105
		電熱器	320/420
年平均の消費電力量 50/60Hz (kWh/年)	610		
冷 却 方 法	冷気循環方式(間接冷却)		
冷却時の霜取	方 式	強制	
	操 作	自動開始・自動終了	
	蒸 発	強制	
アイスメーカー	設 備	カスタム・ディスペンサー付(角氷・粒氷・冷水)	
	接 続 口 管 径	1/4インチ・オスネジ	
設 置 方 法	ビルト・イン	可	
	ローラーキャスター	付	
露 付 防 止 方 法	コンデンサー・ループ式		
ド ア 閉 鎖	マグネット・ガスケット		
冷 媒 の 種 類	R134a		
冷 媒 の 封 入 量	163g		
断 熱 発 泡 ガ ス	HFC-245fa		
備 考	60Hz地域で使用する場合は純正昇圧トランス(115V)が必要です。		

※ / で示されている数値は左が50Hz、右が60Hzの数値です。

ご 注 意

冬季凍結の恐れのない場所に据付けてください。
凍結の恐れのある場所に止むを得ず据付ける場合は、断熱材やヒーター追加等凍結防止対策を施してください。また、水抜きも行ってください。



※必要最小放熱スペース(壁面より)
上25mm、両側面15mm、背面50mm(アイスメーカー用給水バルブスペース除く)

アイス・メーカー仕様

水 圧 (MPa)	0.25~0.6
1 回 の 使 用 水 量 (cc)	90~100
1 回 に で き る 氷 の 量 (g)	90~100
24 時 間 に で き る 氷 の 平 均 量 (kg)	1.5
氷 の で き る 時 間 (分)	70

注) このアイス・メーカーは本体の温度が-10℃以下になりませんと作動いたしません。

No.	部 品 名	個数
①	電源コード(後面) 1.8m	1
②	アース線(後面) 2.5m	1
③	アイスメーカー配管接続口(後面) 1/4" オスネジ	1
④	移動用キャスター	4
⑤	水平調節脚 -0_{+15}^0 mm	2